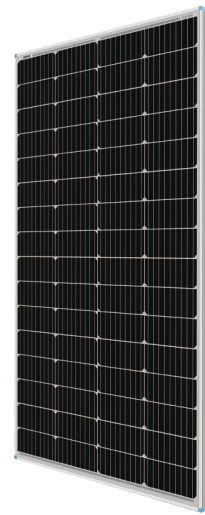


RNG-175D

175W 単結晶ソーラーパネル (G2モデル)



主な特徴

- 高いモジュール変換効率
- PTC 評価トップランク
- 簡単、安価で設置可能
- すべてのRenogyモジュールはEL 測定済み
- ホットスポットが無いことを保証する

電気的仕様

公称最大出力 (Pmax)	175 W
公称最大出力動作電圧 (Vmp)	18.1 V
公称最大出力動作電流 (Imp)	9.67 A
公称開放電圧 (Voc)	21.6 V
公称短絡電流 (Isc)	10.31 A
最大システム電圧	600 VDC
直列ヒューズ定格	20 A

耐風圧荷重	2400 Pa
耐積雪荷重	5400 Pa

STC: 放射照度 1000W/m², 温度 25°C, AM =1.5

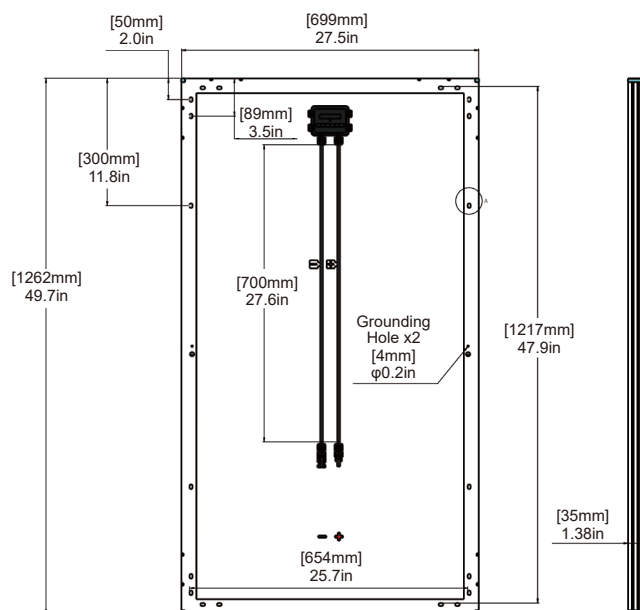
物理的仕様

太陽電池	単結晶 (165.1 x 73.66 mm)
セル枚数	64 (4 x 16)
寸法	1262 x 699 x 35 mm
重量	10 kg
フロントガラス	3.2 mm 硬化ガラス
フレーム	陽極酸化アルミ合金
ジャンクションボックス	IP65 防水標準
出力ケーブル	2SQ (14AWG) 70 cm
コネクタ	MC4
火災等級	Class C

温度特性

動作温度	-40°C ~ +80°C
電池定格運転温度 (NOCT)	45±2°C
最大出力温度係数	-0.37%/°C
開放電圧温度係数	-0.28%/°C
短絡電流温度係数	0.05%/°C

寸法図



IV-Curve 図

